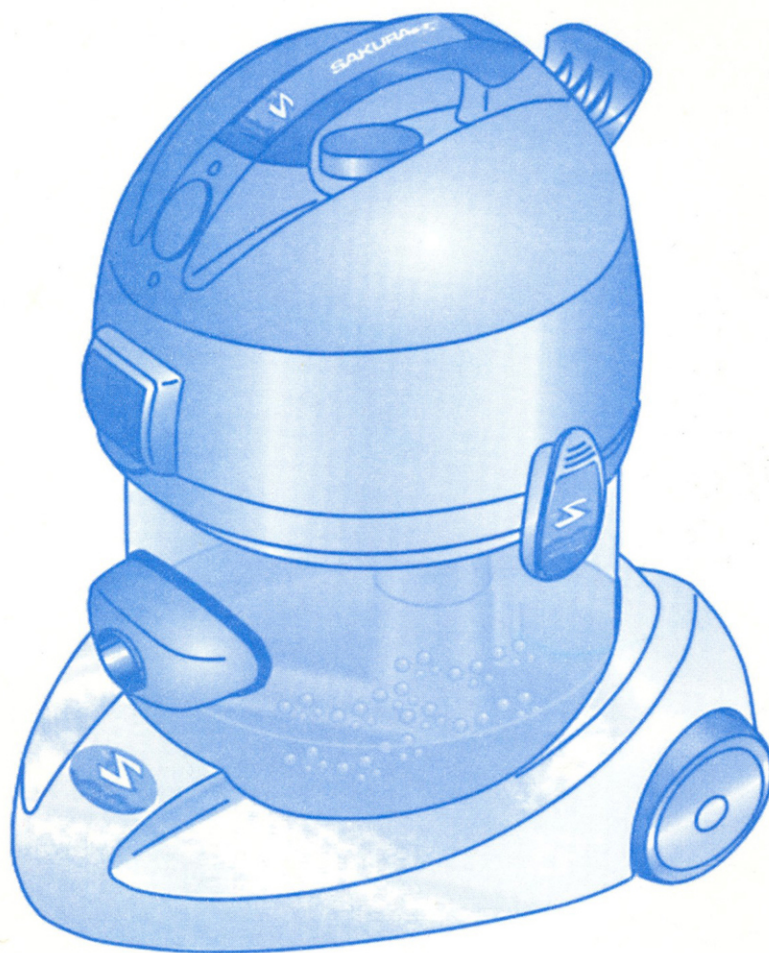


UPUTSTVO ZA UPOTREBU
SAKURA[®]231
by **GHIBLI**



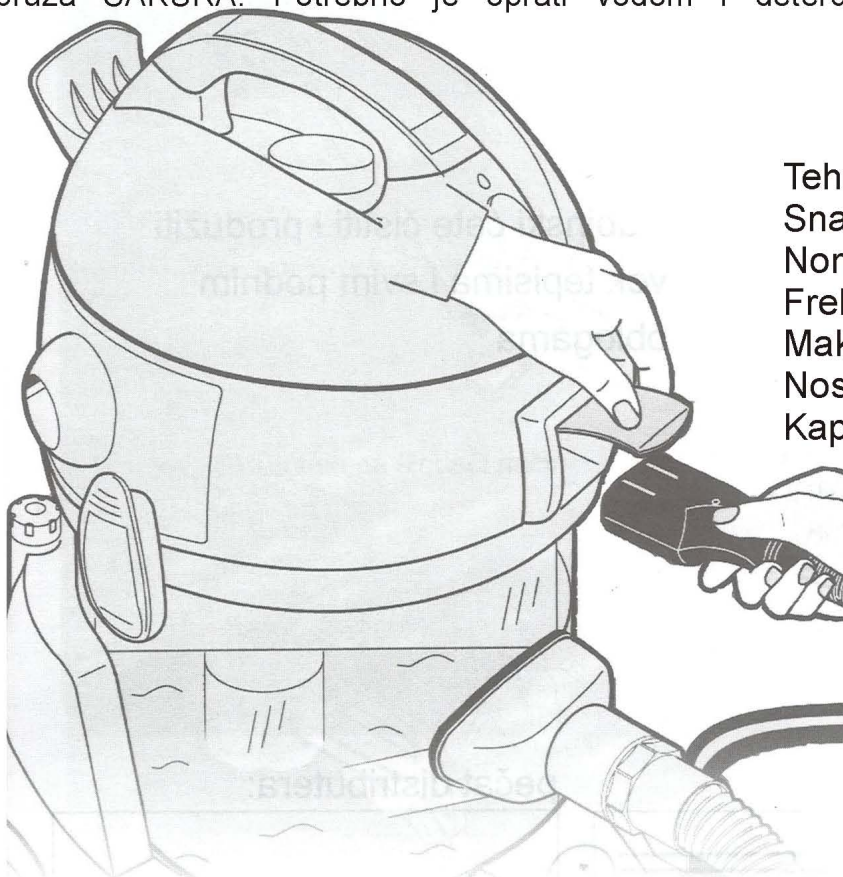
PRIKLJUČAK ZA PRANJE

PRIKLJUČAK ZA PRANJE



PERE I SUŠI SVE POVRŠINE

Priljavština nije samo prašina. Fleke ulja i masnoće se talože na tepisima, ležajevima, foteljama i podovima. Na dušecima se taloži i masnoća od naše kože tj. peruti koju gubimo svakodnevno. Jednostavno usisavanje samo po sebi nije dovoljno, zato je najbolje ono što pruža SAKURA. Potrebno je oprati vodom i deterdžentom navedene naslaga.



Tehnički podaci

Snaga 25w

Nominalni napon 230 V

Frekvencija 50Hz

Maksimalni pritisak 4 ba

Nosivost cc/min 1100

Kapacitet rezervoara 3l

DELOVI PERAČA

A. Električno crevo

B. Dva kruta nastavka

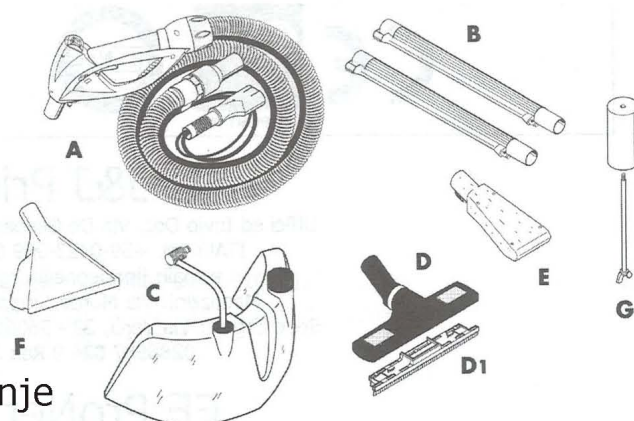
C. Rezervoar

D. Četka sa priključkom

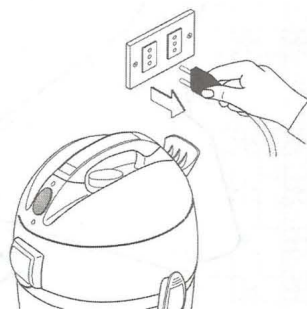
E. Mala papučica za prskanje i usisavanje

F. Velika papučica za prskanje i usisavanje

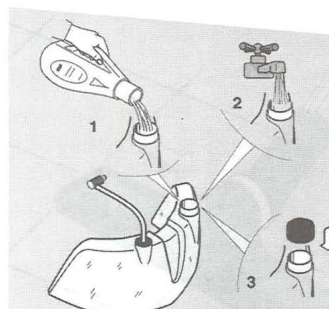
G. Plovak



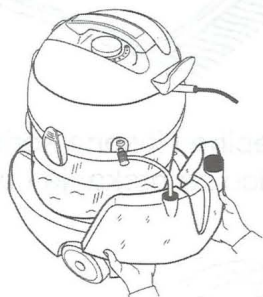
KAKO SE UPOTREBLJAVA



1. Uveriti se da je utikač izvučen iz utičnice



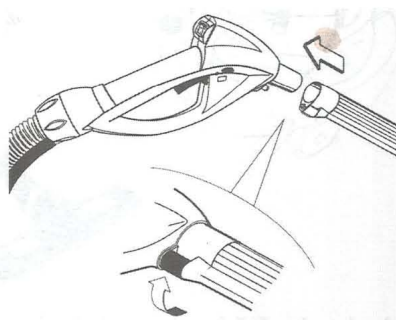
2. Naspite odgovarajući deterdžent u rezervoar /antipena+deterdžent za podove i tepihe/



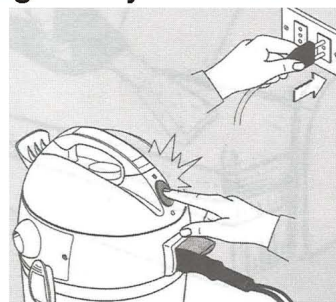
3. Staviti rezervoar na kolica I ubacite cev u glavu motora



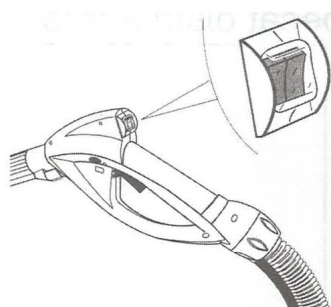
4. Stavite električnu cev u otvor aparata, a kabel u utikač na odgovarajućem šalteru



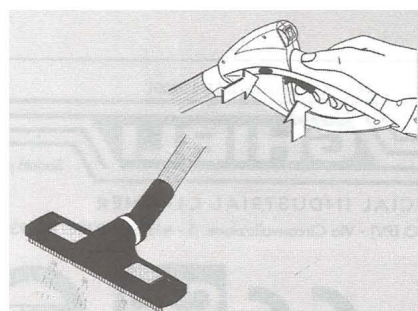
5. Povežite dve cevi i ubacite ih u držač



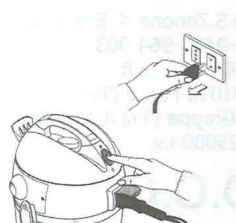
6. Sada uključite utikač u utičnicu i pritisnite prekidač



7. Da bi usisavali pritisnite levi prekidač a za funkciju pranje pritisnite desni prekidač

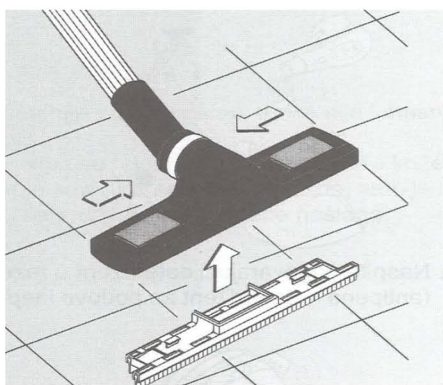


8. Pritisnite polugicu da omogućite izlazak vode I deterdženta

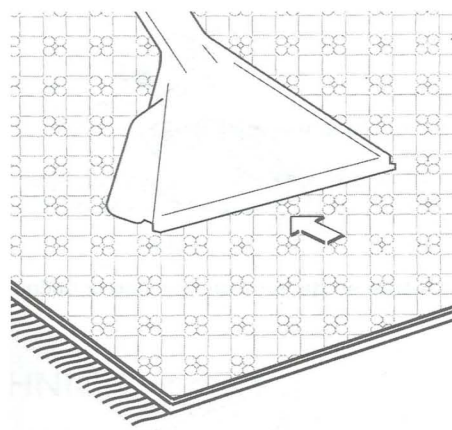


9. Pre nego što preduzmete operaciju demontiranja I čišćenja uvek izvucite utikač iz struje

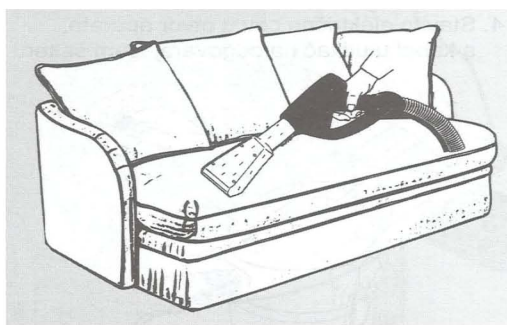
GDE SE UPOTREBLJAVA



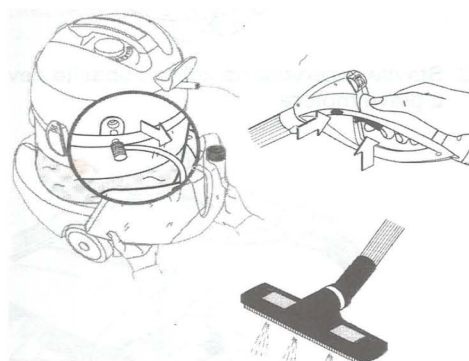
1. Za podove koristite odgovarajuću četku sa sivim dodatkom



2. Za tepih i itisone koristite veliku papučicu za prskanje i usisavanje



3. Za dubinsko pranje ležajeva upotrebite malu papučicu



4. Na kraju čišćenja oslobodite iz cevi zaostalu vodu